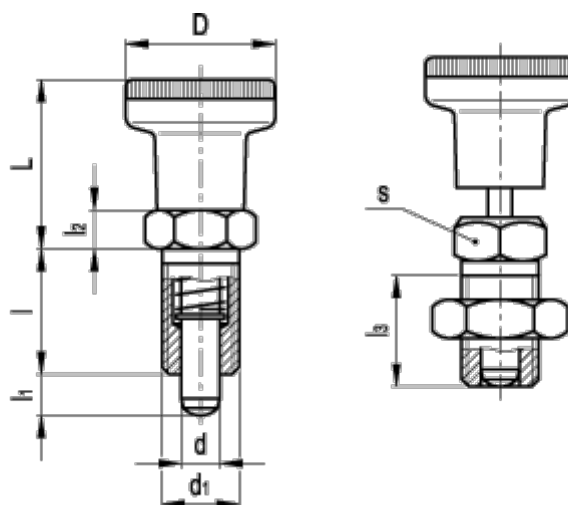


Varenummer: 2308051562  
Beskrivelse: E+G positioneringsbolt  
PMT.100-SST-10-M20x1.5-A

## Mål



D = 31

d = 10

d1 = M20x1.5

Kode = PMT.100-10-M20x1,5-SST-A

l = 33

L = 37

l1 = 10

l2 = 10

l3 = 30

Max. aksial belastning (N) = 40

s = 22